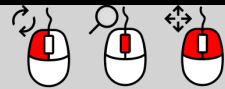
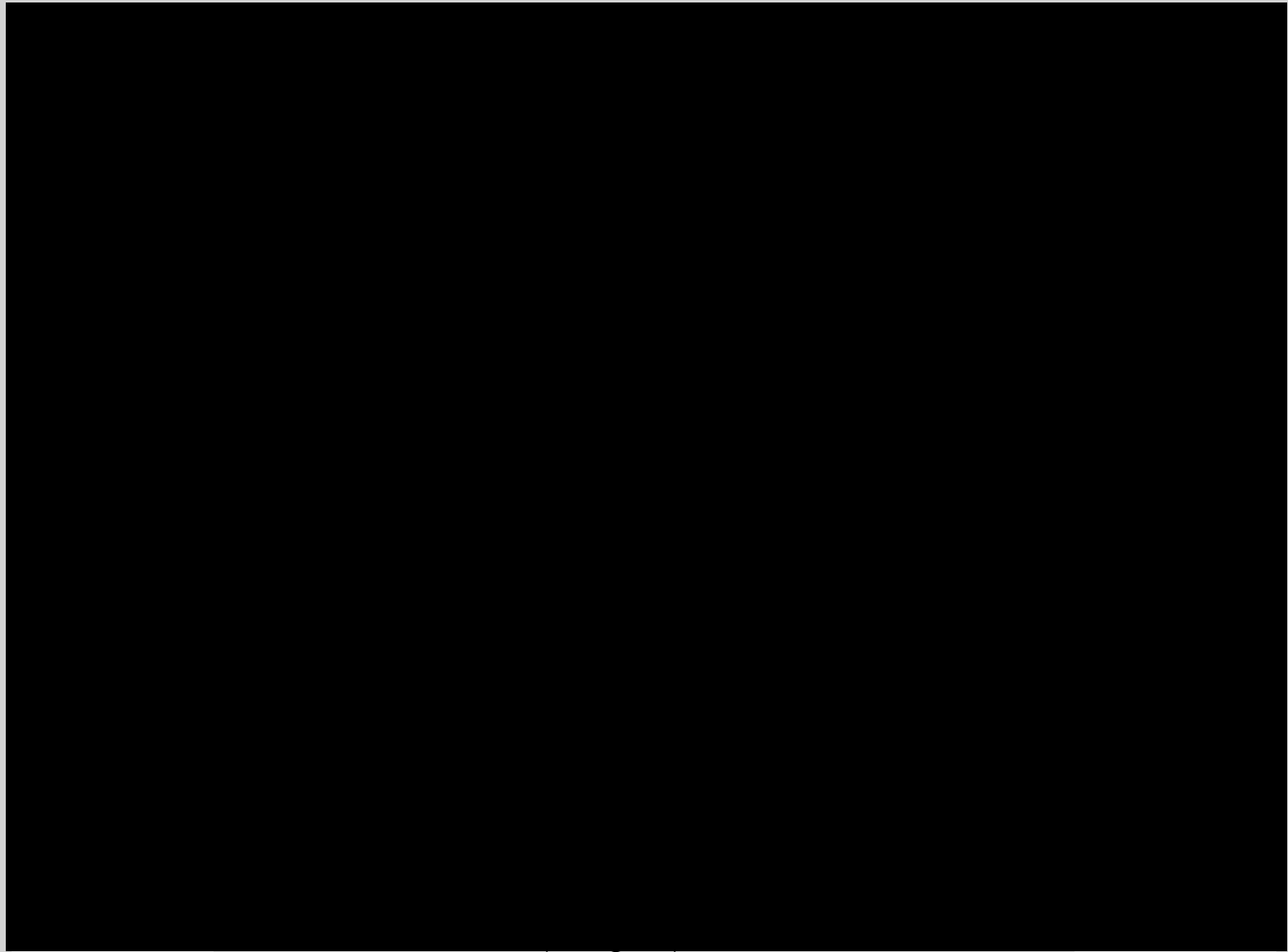


File:

Description:

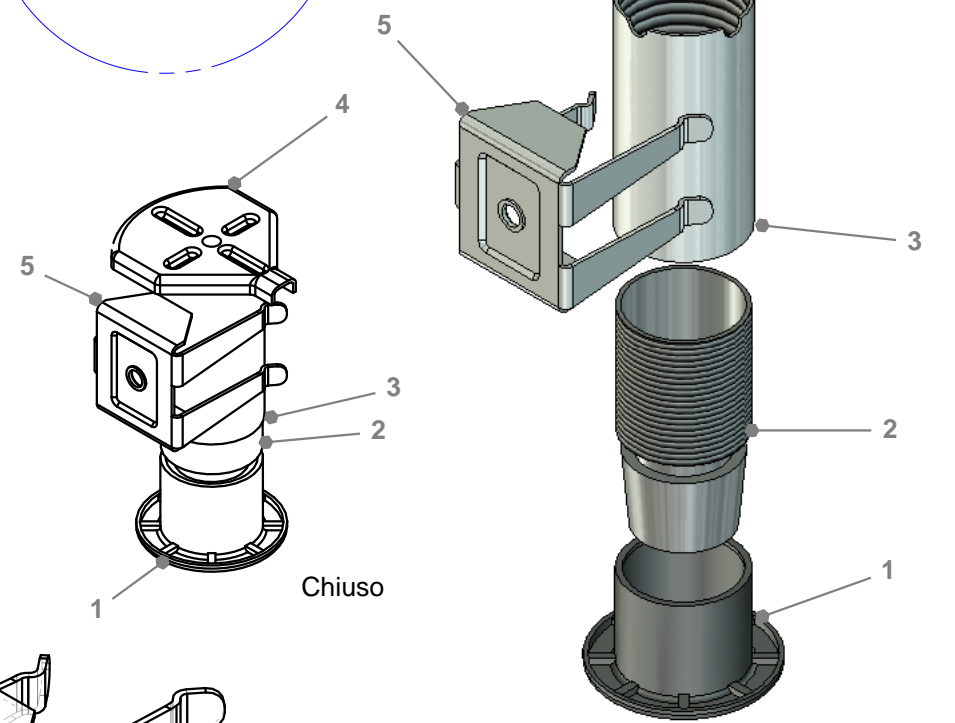
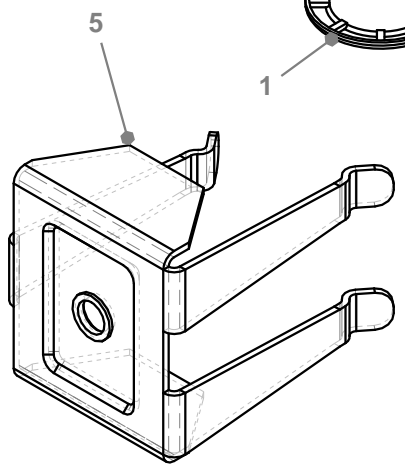
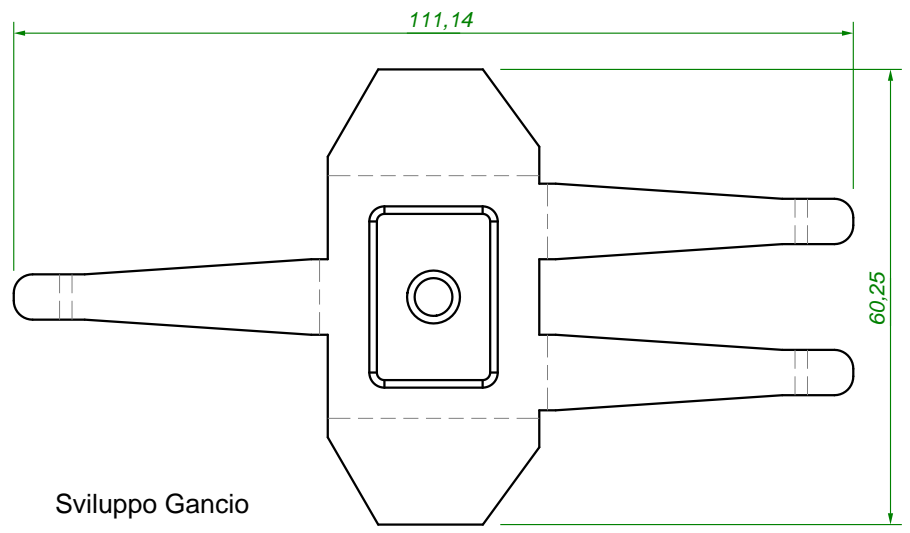
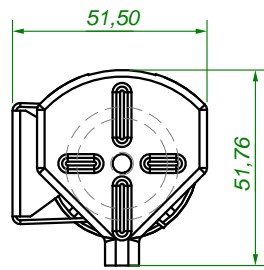
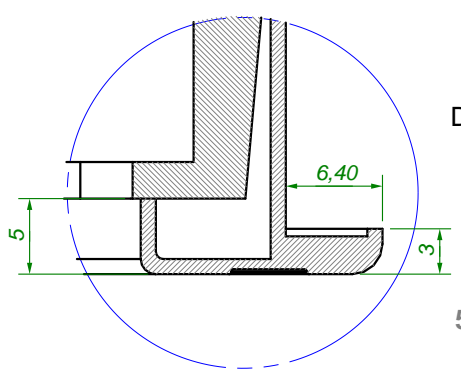
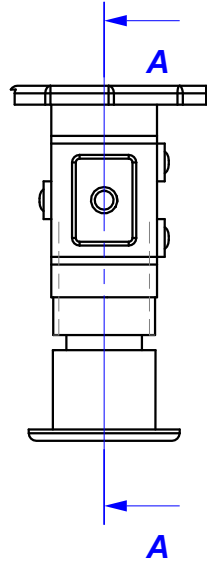
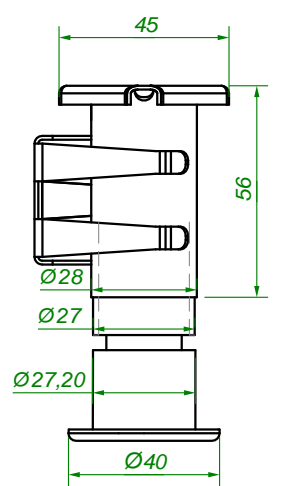
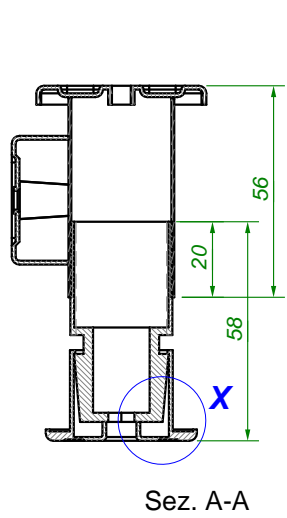
Date:



Part Name

Description

Material



N.	Codice	Descrizione
1	P5203	pieдино in gomma
2	V50-10	vite di regolazione
3	T125	telescopio
4	AA25	appoggio mobile
5	G50	gancio zoccolino

www.ironCAD.it