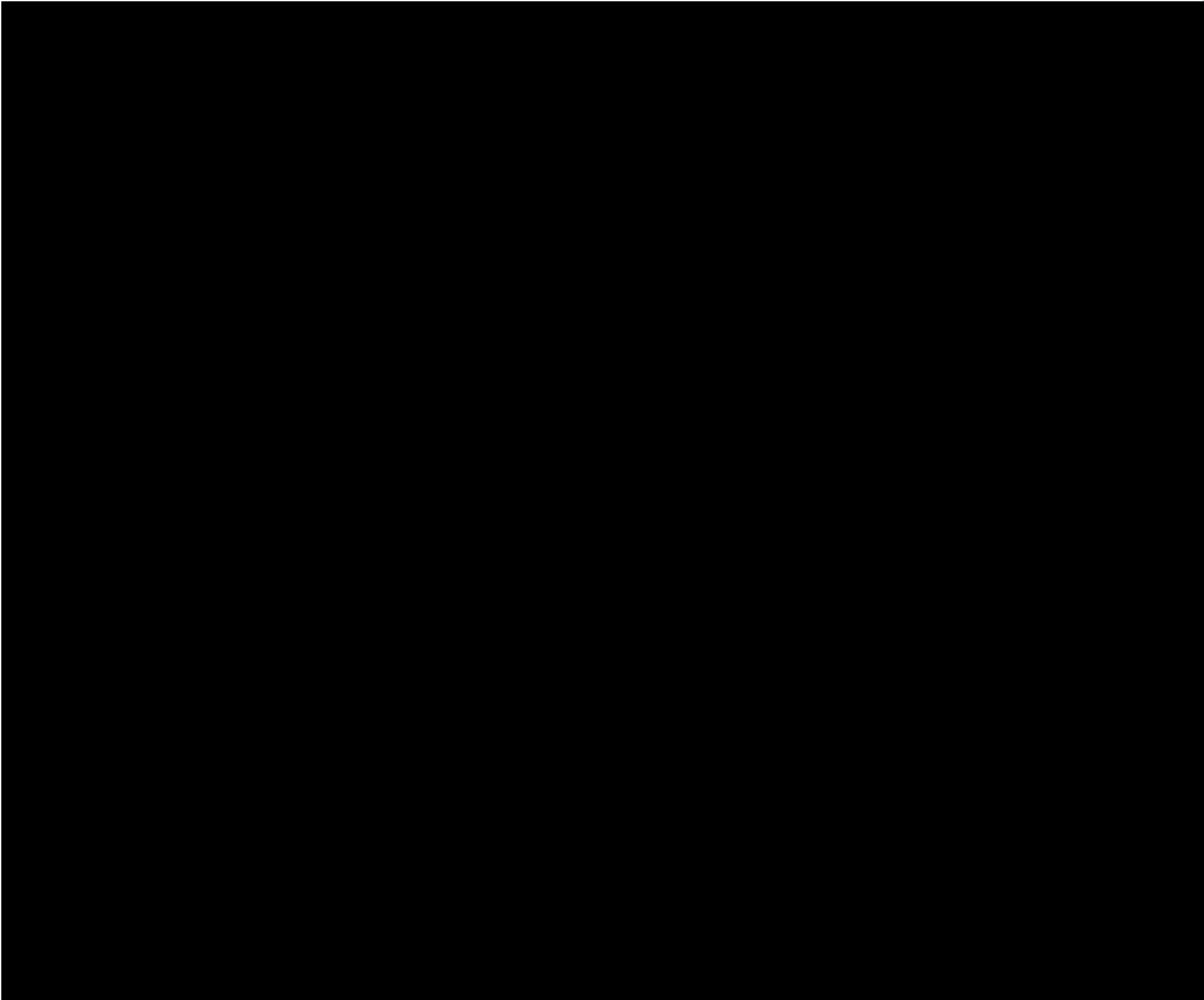


File:

Description:

Date:

Part List



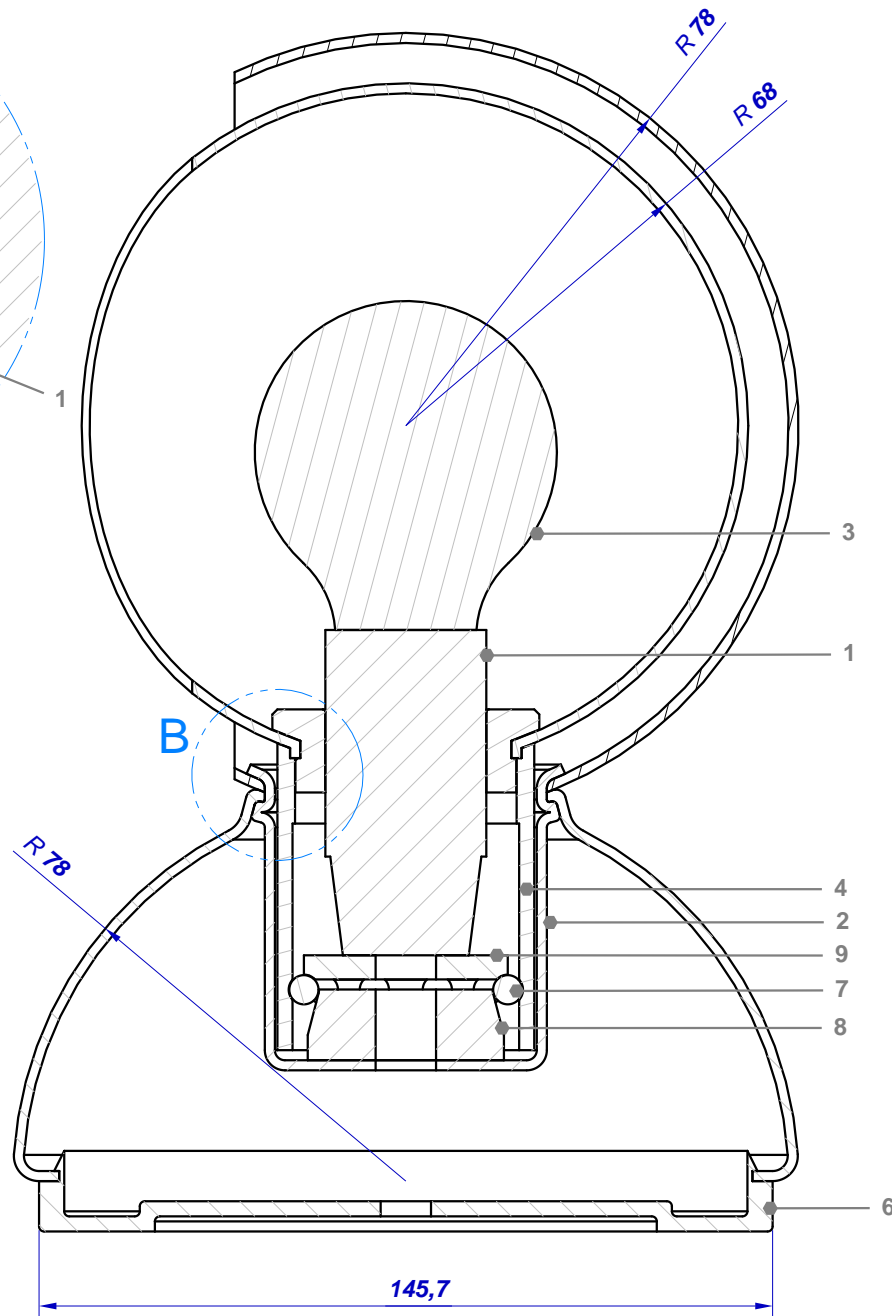
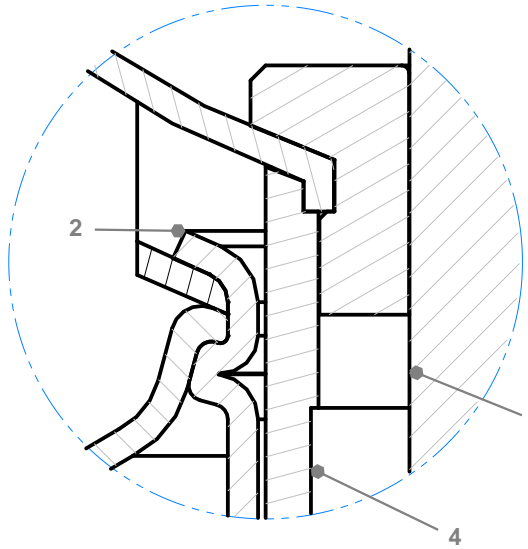
Part Name

Description

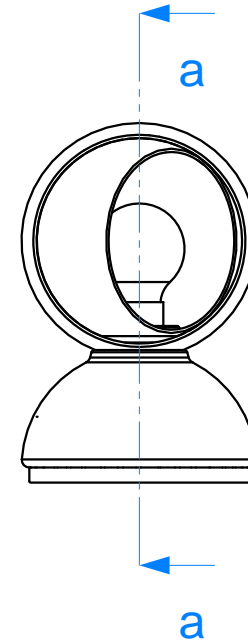
Material

Dettaglio B

SCALE 2 : 1



Sezione a-a



N	Qta	Nome	Descrizione
1	P01	porta lampada	
2	P02-B	porta lampadina	
3	L35	lampadina	
4	P03-C	porta cuscinetto	
5	B01	Base	
6	F03	Fondo	
7	sfera	sfera	
8	G-012	ghiera inf	
9	G-023	ghiera sup	
10	DE-012	diffusore est	
11	DI-025	diffusore int	
12	G-025	ghiera	

Fronema Srl

IronCAD.it

progetto:

tavola:

dis. N° 001

Eclissi

Lampada da tavolo

data: 25/05/2017

scala: 1:20