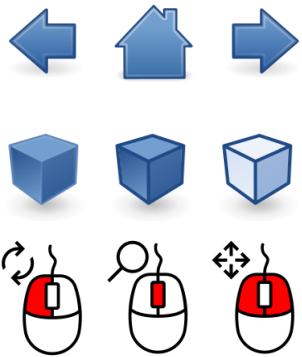
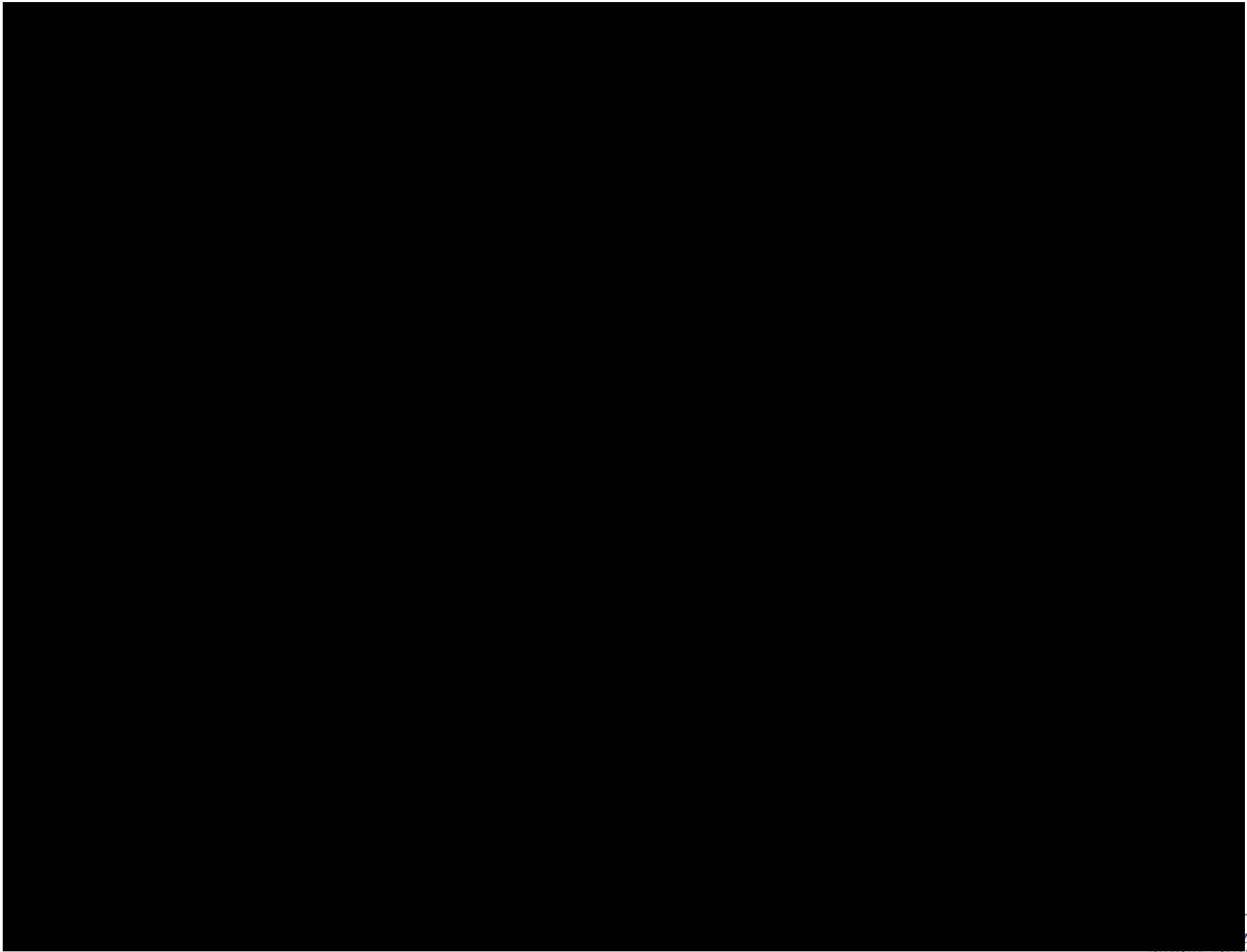


File:

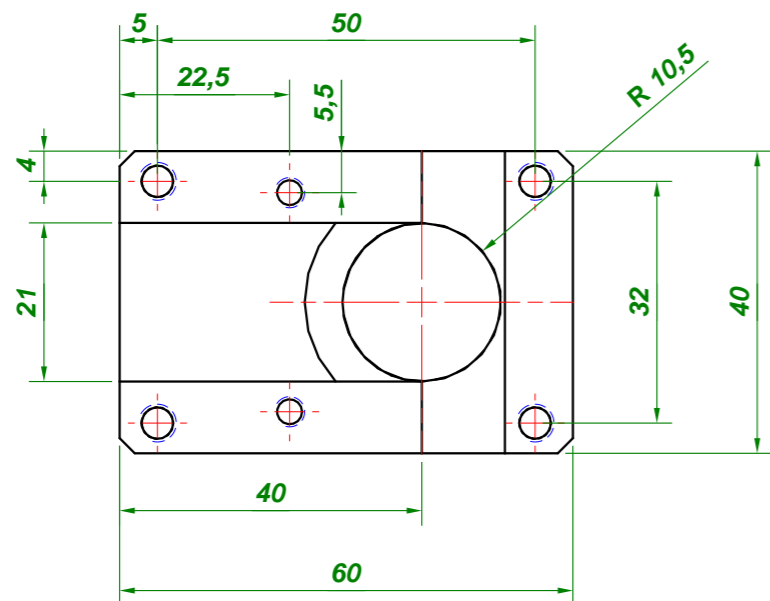
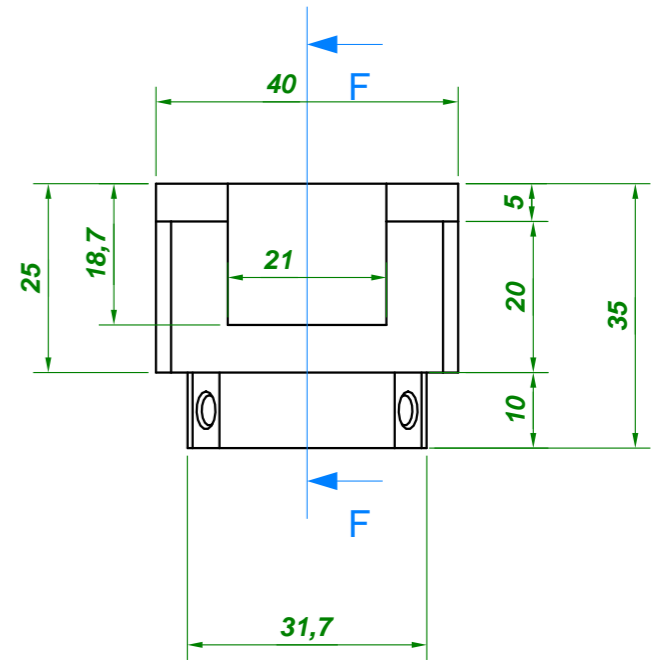
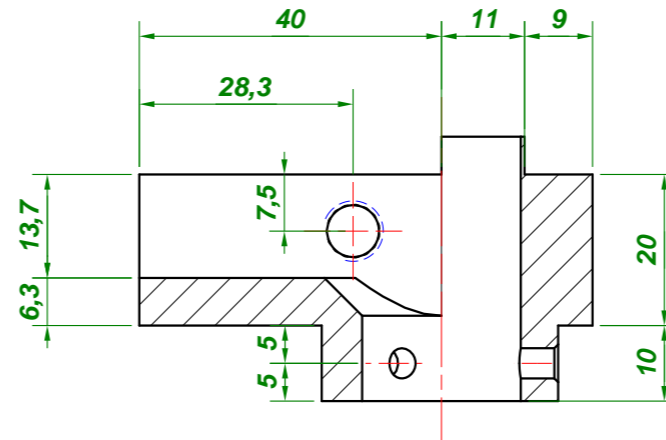
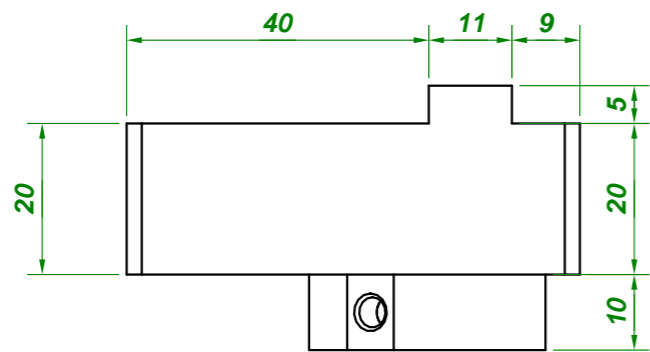
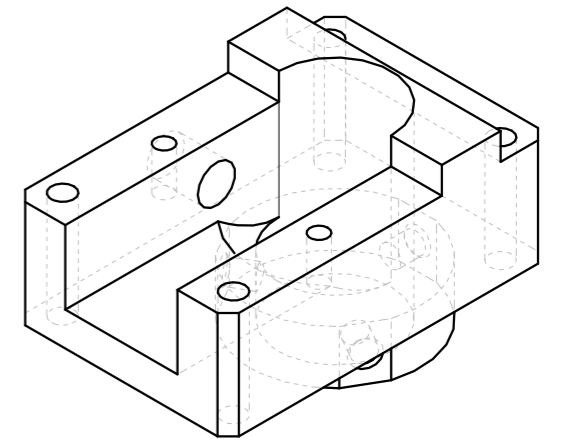
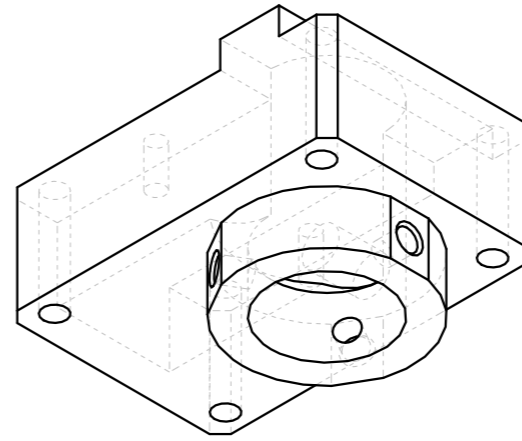
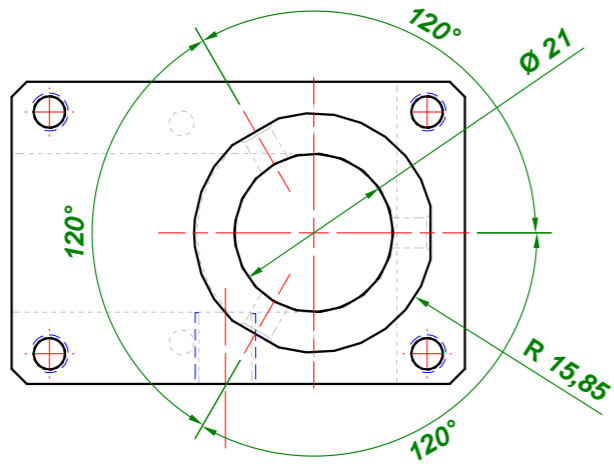
Description:

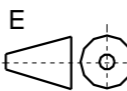
Date:

Note:



*In the 3D model you can press  
the left mouse button to rotate 3D view  
the mouse wheel to zoom in and out  
both the left and right button to pan  
Use Acrobat Reader to display the 3D*



Firma	Denominazione				Data	n.Rev.
 <b>IronCAD</b> <a href="http://www.ironcad.it">www.ironcad.it</a>	Materiale	S275JR (1.0044)				
	Commessa	Disegnato da	Controllato da	Foglio	Revisione	
<b>A3</b>	Tolleranze generali : ISO 2768-1 medium	50-AR-02	Rossi	Colombo G.	1	000
Scala	Data	Titolo:			Numero Disegno	
1:1	05/06/2017	Corpo collare 20mm			50-2587	